

ГОСУДАРСТВЕННЫЙ СТАНДАРТ СОЮЗА ССР

**ПЛИТЫ ЖЕЛЕЗОБЕТОННЫЕ ПРЕДВАРИТЕЛЬНО
НАПРЯЖЕННЫЕ ПАГ-14 ДЛЯ АЭРОДРОМНЫХ
ПОКРЫТИЙ****Конструкция**Reinforced concrete prestressed slabs
PAГ-14 for aerodrome pavement.
StructureДата введения 01.01.92

Настоящий стандарт распространяется на предварительно напряженные железобетонные плиты ПАГ-14 размерами в плане 6х2 м и толщиной 14 см, изготавливаемые из тяжелого бетона и предназначенные для устройства сборных аэродромных покрытий, и устанавливает конструкцию указанных плит.

1. Форма плит — по ГОСТ 25912.0.
2. Технические показатели плит приведены в табл. 1.
3. Плиты должны удовлетворять всем требованиям ГОСТ 25912.0 и настоящего стандарта.
4. Армирование плит с напрягаемой продольной арматурой диаметром 14 мм должно соответствовать приведенному на черт. 1, плит с напрягаемой продольной арматурой диаметром 12 мм — на черт. 2.
5. Верхние и нижние арматурные сетки С1 следует крепить скобами К1 (поз. 16). Средние сетки С2 закрепляют путем переплетения с напрягаемой продольной арматурой (сеч. 3—3) или скобами К4 диаметром 3 мм, устанавливаемыми по длине сетки через 100 см и в три ряда по ее ширине через 80 см.
6. Номинальная толщина защитного слоя бетона до арматуры:
32 мм — для нижней и верхней напрягаемой продольной арматуры;
23 мм — для стержней сетки С1;
27 мм — для стержней сетки С2.

Таблица 1

Марка плиты	Напрягаемая продольная арматура на плиту	Класс бетона по прочности		Объем бетона на плиту, м ³	Расход арматуры на плиту, кг		
		на растяжение при изгибе	на сжатие		Напрягаемая	Ненапрягаемая	Итого
ПАГ-14V	10Ø14AтV 10Ø14AV	В _{btb} 3,6	В25	1,68	<u>72,6</u>	70,4	<u>143,0</u>
ПАГ-14IV	10Ø14AтIVC 10Ø14AтIV 10Ø14AIV				75,6		146,0
ПАГ-14V-1	12Ø12AтV 12Ø12AV				<u>64,0</u>	70,6	<u>134,6</u>
ПАГ-14IV-1	12Ø12AтIVC 12Ø12AтIV 12Ø12AIV				66,6		137,2

Примечания:

1. Расход напрягаемой арматуры и общий расход арматуры на плиту приведены:

над чертой — теоретический при условной длине стержней напрягаемой арматуры, равной 6000 мм;

под чертой — с учетом выпусков напрягаемой арматуры для ее захвата при натяжении, длина которой принята 6250 мм.

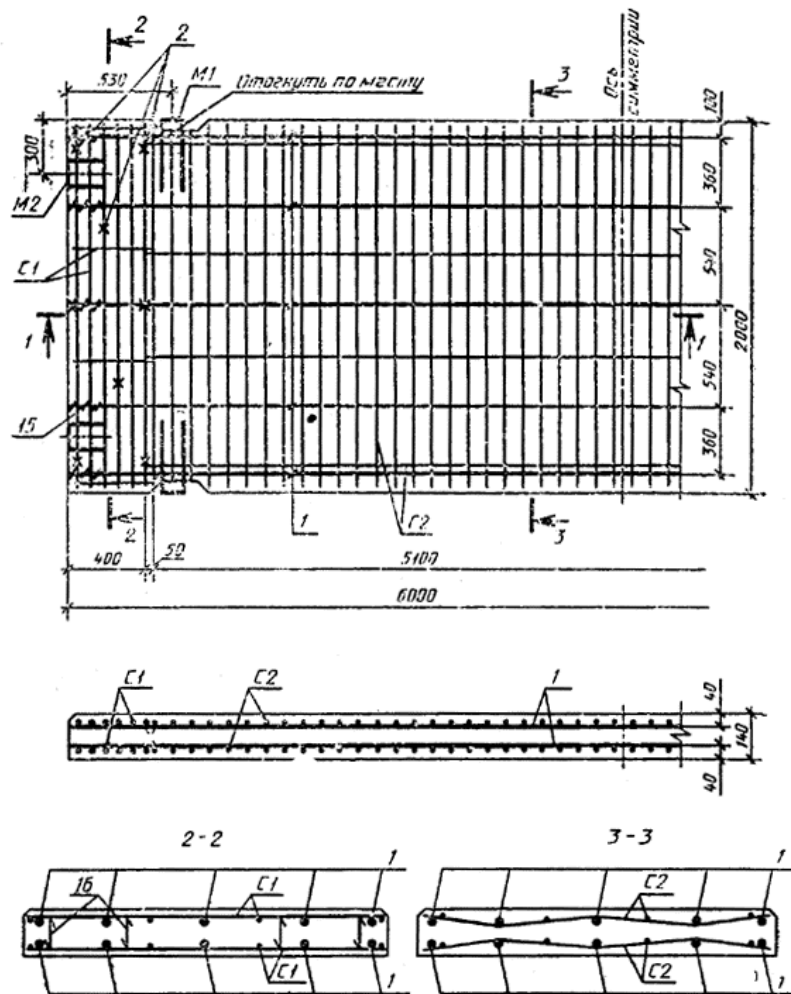
Дополнительный расход металла на изготовление анкеров для временного закрепления напрягаемой арматуры на упорах формы составляет 2,0 кг на плиту.

2. Расход напрягаемой арматуры и общий расход арматуры на плиту уточняют с учетом действительной длины напрягаемой арматуры, принимаемой в зависимости от способа натяжения арматуры и конструкции хватных устройств.

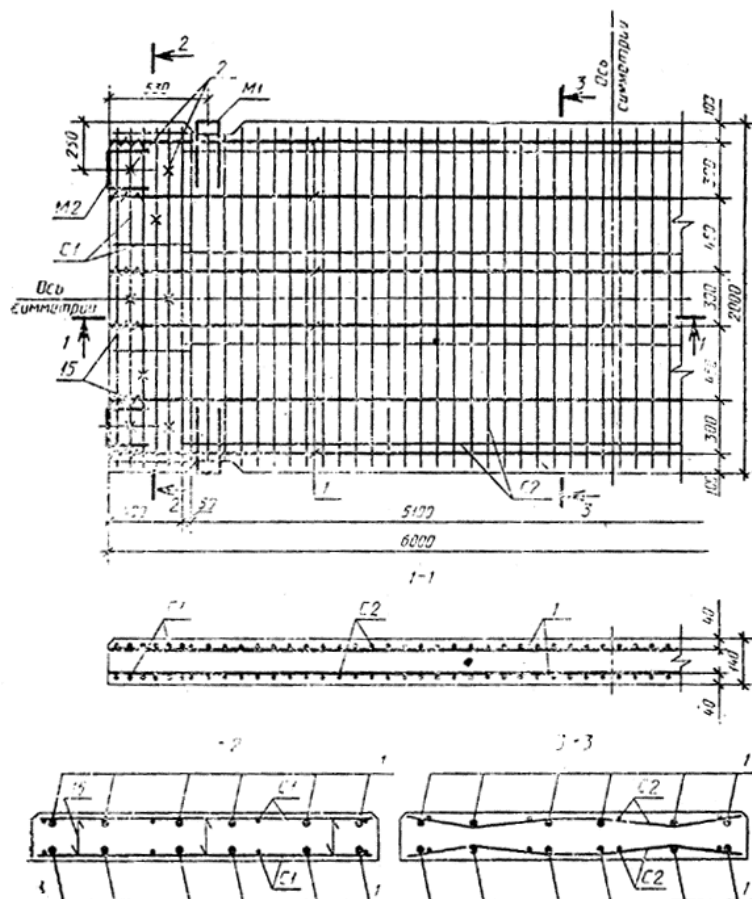
При закреплении сетки С2 путем переплетения ее с напрягаемой арматурой толщину защитного слоя бетона до стержней сетки С2 определяют исходя из схем, приведенных на черт. 1 и 2 (сеч. 3—3).

7. Спецификация арматурных и монтажно-стыковых изделий, а также выборка арматурной стали на плиту приведены в табл. 2.

8. Арматурные и монтажно-стыковые изделия — по ГОСТ 25912.4.



1 — напрягаемая арматура; 2 — крепление сеток С1
Черт. 1



I — напрягаемая арматура; 2 — крепление сеток С1
Черт. 2

Таблица 2

Арматурные и монтажно-стыковые изделия	Число изделий на плиту	Выборка арматурной стали на плиту		
		Сечение	Общая длина, м	Масса, кг
Сетка С1	4	Ø8АIII	47,52	18,80
Сетка С2	2	Ø5ВрI	6,48	0,92
Монтажно-стыковые изделия	М1	Ø20АI	3,20	7,92
		Ø10АI	2,00	1,24
	М2	Ø16АI	2,56	4,04
		Ø5ВрI	1,80	0,28
Спираль (поз. 15)	20	Ø3ВрI	25,00	1,30
Скоба К1 (поз. 16)	16	Ø5ВрI	3,52	0,51

Примечания:

1. В плитах с напрягаемой продольной арматурой диаметром 12 мм число спиралей (поз. 15) на плиту — 24.
2. При креплении сеток С2 скобами К4 их число на плиту — 18, расход стали — 0,22 кг на плиту.
3. При применении арматурной стали класса Ат-IIIС ее диаметр и расход стали следует принимать одинаковым с арматурной сталью класса А-III.

4. По согласованию с потребителем допускается замена монтажно-стыковых изделий М2 на М2а или М2б по ГОСТ 25912.4 или на изделия другой конструкции при условии обеспечения эксплуатационных качеств аэродромного покрытия.

ИНФОРМАЦИОННЫЕ ДАННЫЕ

1. РАЗРАБОТАН И ВНЕСЕН Министерством обороны СССР

РАЗРАБОТЧИКИ

Б. И. Демин, канд. техн. наук (руководитель темы); В. А. Долинченко, канд. техн. наук; Н. Б. Васильев, канд. техн. наук, К.Д. Жуков; В. М. Скубко

2. УТВЕРЖДЕН И ВВЕДЕН В ДЕЙСТВИЕ Постановлением Государственного строительного комитета СССР от 12.03.91 № 8

3. ВЗАМЕН ГОСТ 25912.1-83

4. ССЫЛОЧНЫЕ НОРМАТИВНО-ТЕХНИЧЕСКИЕ ДОКУМЕНТЫ

Обозначение НТД, на который дана ссылка	Номер пункта
ГОСТ 25912.0-91	1; 3
ГОСТ 25912.4-91	Табл. 2; 8